

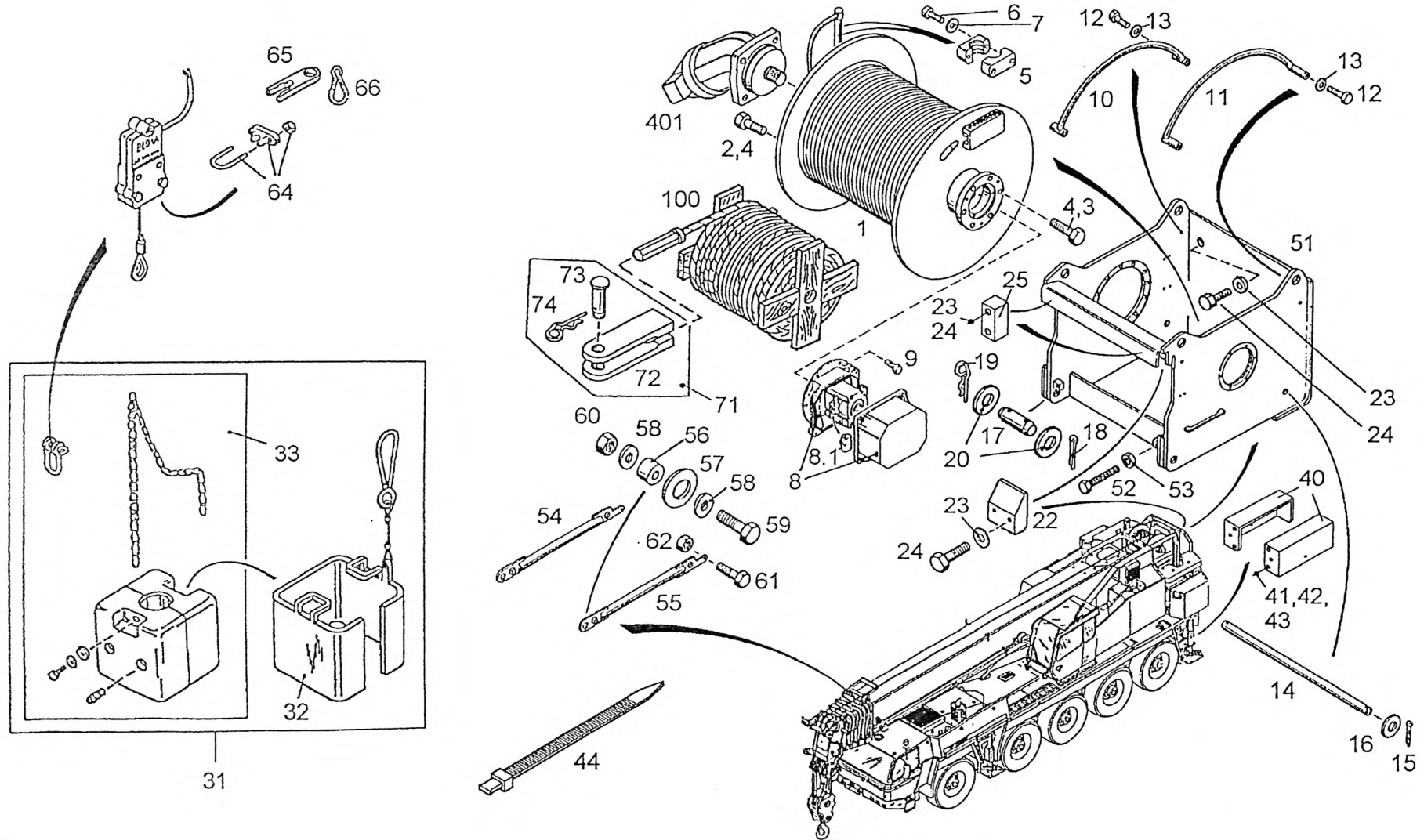
HOISTING WINCH INST
 SEILWINDEN-EINBAU 2.WINDE
 TREUIL INST

997-077-65667

Figure
 Bild
 Figure

7765667

6021-01



HOISTING WINCH INST
SEILWINDEN-EINBAU 2.WINDE
TREUIL INST

997-077-65667

Figure
Bild
Figure

7765667

6021-01



Item Pos. Réf	Part No. Teil-Nr. Pièce No	Designation Benennung Désignation	all alle tous	Qty/assy Stck/Variante Pièce/ensemble								Figure Bild Figure
				A	B	C	D	E	F	G	H	
1	997-070-00874	CABLE WINCH ASSY SEILWINDE-KPL TREUIL CPL	1									6020-02
2	997-001-52603	HEX BOLT M20x45 6KT-SCHRAUBE VIS HEXAGONALE	12									
3	997-000-56679	HEX BOLT M16x40 6KT-SCHRAUBE VIS HEXAGONALE	6									
4	997-084-32603	SECURING AGENT (250ml) SICHERUNGSMITTEL MOYEN DE SURETE	0									
5	997-084-68750	COLLAR 25 SCHELLE COLLIER	2									
6	997-005-83879	SOCKET HEAD SCREW M6x40 ZYL-SCHRAUBE VIS A TETE CYL	4									
7	997-000-63681	DISK 6,4 SCHEIBE DISQUE	4									
8	997-070-00994	LIMIT SWITCH ENDSCHALTER INTERRUPTEUR FINAL	1									
8.1	997-073-05735	MICRO SWITCH MIKROSCHALTER MICRORUPTEUR	1									
9	997-067-16018	THREAD CUTTING SCREW M6x16 SCHNEIDSCHRAUBE VIS TARAUEUSE	3									
10	997-077-40443	BOW BUEGEL ETRIER	1									
11	997-077-40444	BOW BUEGEL ETRIER	1									
12	997-000-56662	HEX BOLT M10x35 6KT-SCHRAUBE VIS HEXAGONALE	4									
13	997-014-18651	DISK 10,5 SCHEIBE DISQUE	4									
14	997-077-40440	TUBE ROHR TUBE	1									

Item Pos. Réf	Part No. Teil-Nr. Pièce No	Designation Benennung Désignation	all alle tous	Qty/assy Stck/Variante Pièce/ensemble								Figure Bild Figure
				A	B	C	D	E	F	G	H	
15	997-024-33065	COTTER PIN 5x36 SPLINT GOUPILLE FENDUE	2									
16	997-070-07041	DISK 23 SCHEIBE DISQUE	2									
17	997-077-56524	PIN BOLZEN BOULON	2									
18	997-024-33050	COTTER PIN 8x71 SPLINT GOUPILLE FENDUE	2									
19	997-009-25641	HAIR PIN COTTER 7 FEDERSTECKER CLAVETTE A RESSORT	2									
20	997-000-12830	DISK 37 SCHEIBE DISQUE	4									
22	997-077-47431	THREADED PLATE GEWINDEPLATTE PLAQUE TARAUEE	2									
23	997-014-21902	DISK 17 SCHEIBE DISQUE	12									
24	997-000-99803	HEX BOLT M16x50 6KT-SCHRAUBE VIS HEXAGONALE	8									
25	997-077-58679	THREADED PLATE GEWINDEPLATTE PLAQUE TARAUEE	2									
31	997-077-65496	WEIGHT ASSY GEWICHT KPL mit Halter POIDS CPL	1									
32	997-077-63881	BRACKET HALTER SUPPORT	1									
33	997-077-67224	WEIGHT ASSY GEWICHT KPL POIDS CPL	1									
40	997-077-68973	BRACKET HALTER (zu Stoßquerträger) SUPPORT	2									
41	997-000-56662	HEX BOLT M10x35 6KT-SCHRAUBE VIS HEXAGONALE	4									

HOISTING WINCH INST
SEILWINDEN-EINBAU 2.WINDE
TREUIL INST

997-077-65667

Figure
Bild
Figure

7765667

6021-01



Item Pos. Réf	Part No. Teil-Nr. Pièce No	Designation Benennung Désignation	all alle tous	Qty/assy Stck/Variante Pièce/ensemble								Figure Bild Figure	Item Pos. Réf	Part No. Teil-Nr. Pièce No	Designation Benennung Désignation	all alle tous	Qty/assy Stck/Variante Pièce/ensemble								Figure Bild Figure		
				A	B	C	D	E	F	G	H						A	B	C	D	E	F	G	H			
42	997-084-08991	DISK 10,5 SCHEIBE DISQUE	8										64	997-058-94003	CLAMP 5 DRAHTSEILKLEMME PINCE CABLE	1											
43	997-084-75948	LOCK NUT M10 SICHERUNGSMUTTER ECROU DE SURETE	4										65	997-077-56714	CLAMP KLEMMSTÜCK PIECE DE SERRAGE	1											
44	997-007-26789	CABLE TIE 4,8x188 KABELBINDER ATTACHE CABLE	2										66	997-084-04013	SIMPLEX HOOK SIMPLEXHAKEN CROCHET SIMPLEX	1											
51	997-077-45732	CABLE WINCH FRAME SEILWINDENRAHMEN BATI DE TREUIL	1										71	997-077-40332	CABLE JOINT ASSY 21 SEILSCHLOSZ KPL FERMOIR DE CABLE CPL	1											
52	997-000-63317	HEX BOLT M12x60 6KT-SCHRAUBE VIS HEXAGONALE	4										72	997-077-40331	CABLE JOINT 21 SEILSCHLOSZ FERMOIR DE CABLE	1											
53	997-000-57130	HEX NUT M12 6KT-MUTTER ECROU HEXAGONALE	4										73	997-077-40333	BOLT BOLZEN BOULON	1											
54	997-077-47401	ROD STANGE TIGE	1										74	997-002-51078	COTTER PIN 6,3 FEDERSTECKER CLAVETTE A RESSORT	1											
55	997-077-47402	ROD STANGE TIGE	1										100	997-077-40324	WIRE ROPE Ø21x250m „D“ / „GB“ HUBSEIL CABLE EN ACIER	1											
56	997-077-56655	BUSHING 18/25x14 BUCHSE DOUILLE	2										100	997-077-58675	WIRE ROPE Ø21x250m „F“ / „NL“ HUBSEIL CABLE EN ACIER	1											
57	997-000-53739	DISK 27 SCHEIBE DISQUE	2										---	997-077-66780	HYDRAULIC PLAN HYPLN-HILFSHUBWINDE PLAN HYDRAULIQUE	--										6021-02	
58	997-000-31375	DISK 17 SCHEIBE DISQUE	4										401	997-070-00856	AXIAL PISTON MOTOR AXIALKOLBENMOTOR MOTEUR A PISTON AX	1											
59	997-000-54449	HEX BOLT M16x45 6KT-SCHRAUBE VIS HEXAGONALE	2																								
60	997-000-57133	HEX NUT M16 6KT-MUTTER ECROU HEXAGONALE	2																								
61	997-000-56668	HEX BOLT M12x25 6KT-SCHRAUBE VIS HEXAGONALE	2																								
62	997-000-57130	HEX NUT M12 6KT-MUTTER ECROU HEXAGONALE	2																								